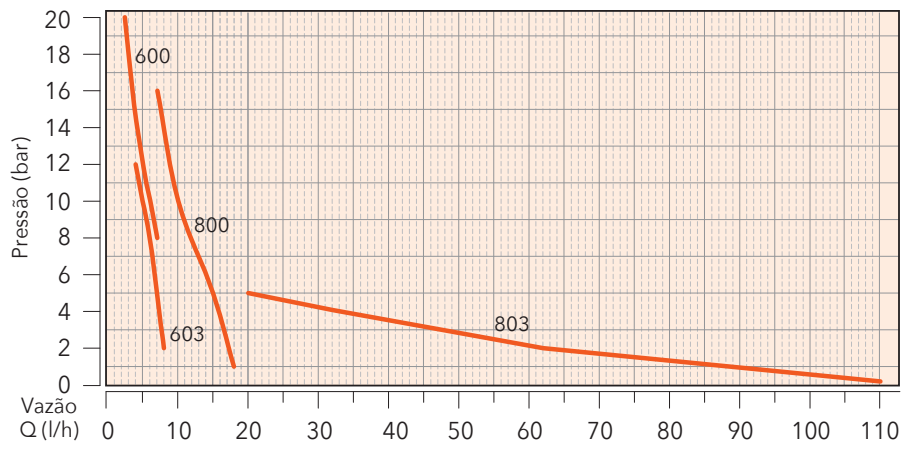


BOMBAS DOSADORAS ELETROMAGNÉTICAS TKB



CURVA DE DESEMPENHO



MODELOS

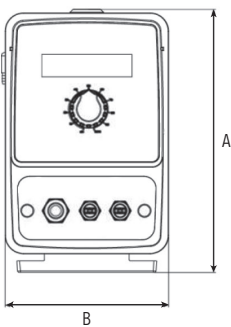
Modelo	EML	EMC	EMM	EMG
Controle	Manual	Automático	Automático	Automático
Sinal de entrada	-	Digital	Analógico	Digital / Analógico
Dosagem	Contante	Constante / Proporcional	Constante / Proporcional	Constante / Proporcional
Indicador de status	não	sim	sim	sim
Recursos adicionais	-	-	-	Timer, Estatísticas, Senha Entrada (On/Off) remoto

ESPECIFICAÇÕES TÉCNICAS

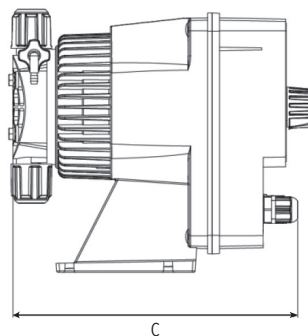
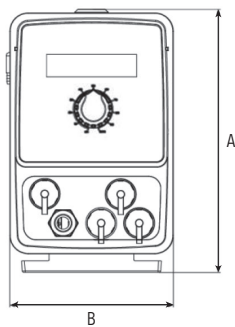
Código	600								603				800				803			
	(EMG)				(EML / EMM / EMC)															
Pressão (bar)	8	14	18	20	8	14	18	20	2	8	10	12	1	5	10	16	0,1	2	4	5
Vazão (l/h)	9,5	7	6	5	7	4,2	3	2,5	8	6	5	4	18	15	10	7	110	62	32	20
Tensão de entrada	100 ~ 240 VAC																			
Materiais	Cabeçote: PVDF / Diafragmas: PTFE / Esferas: Cerâmica Vedações: FPM/EPDM / Gabinete: PP (reforço em fibra de vidro - padrão de segurança IP65)																			

DIMENSIONAL

EMC/EML/EMM



EMG



Modelos
EMC / EML / EMM / EMG

Altura (A) (mm)	Largura (B) (mm)	Profundidade (C) (mm)
190	116	213,5