

# BOMBAS DE ANEL LÍQUIDO PARA MÉDIO VÁCUO SÉRIE BLA-MV

## SINGLE STAGE LIQUID RING VACUUM PUMPS BLA-MV SERIES

# OMEL

Desde 1950  
Established 1950

Empresa Certificada ISO 9001/2000  
ISO 9001/2000 Certified

### DESCRIÇÃO

As bombas de vácuo de anel líquido de um estágio da série **BLA/MV** são derivadas da consagrada linha **BLN/MV** para os tamanhos 200, 230 e 250.

De construção mais compacta e econômica, porém sem perda de robustez, as bombas **BLA/MV** devido ao seu reduzido número de componentes internos e simplicidade de montagem, têm menores custos de aquisição e principalmente de manutenção, tudo isso sem prejuízo da performance.

O número reduzido de componentes a serem mantidos em estoque, poucas partes a serem alinhadas e vedadas, seu menor comprimento de eixo com conseqüente redução de deflexões e sua vedação standard por meio de selos mecânicos fazem das **BLA/MV** a melhor opção quando se tratar de bombas de vácuo de médio porte.

### APLICAÇÕES

Algumas aplicações típicas são:

- Processos de destilação das indústrias químicas, farmacêuticas e em processos de destilação a vácuo em refinarias de Petróleo;
- Processos evaporativos das indústrias alimentícias e usinas de açúcar ou álcool;
- Máquinas enchedeiras de garrafas;
- Degasagem de plásticos e resinas;
- Processos esterilizantes (autoclaves);
- Secagem;
- Escorva de bombas e sistemas;
- Evisceração;
- Hospitais;
- Fábricas de papel e celulose.

### MATERIAIS DE CONSTRUÇÃO E OUTRAS INFORMAÇÕES

- Ferro fundido, aço inoxidável 304 ou 316, outras ligas sob consulta.
- Baixo nível de ruído e vibração.
- Não requerem nenhum tipo de lubrificação no local de operação/trabalho.
- Vedação por selagem mecânica.

\* Consulte nosso setor de vendas técnicas

### DESCRIPTION

The **BLA/MV** single stage liquid ring vacuum pump series derive from the renowned **BLN/MV** for sizes 200, 230 and 250.

Of a more compact and economic construction, without compromising the robustness, of the **BLA/MV** pumps, due to their reduced number of internal components and simplified assembly, result in lower purchasing and especially maintenance costs, all of which without jeopardizing their performance.

The reduced number of components for maintenance in stock, fewer parts to be aligned and sealed, reduced shaft length resulting in less deflection plus the standard use of mechanical seals, indicate that the **BLA/MV** pumps are the best option where medium sized vacuum pumps are concerned.

### APPLICATIONS

Some of the typical applications include:

- In distillation process of the chemical and pharmaceutical industries, and vacuum distillation process in petroleum refineries;
- Evaporation process of food industries, sugar or alcohol mills;
- Bottle filling machines;
- Degaseification of plastics and resins;
- Sterilization process (autoclaves);
- Drying;
- Priming for centrifugal pumps and systems;
- Evisceration;
- Hospitals;
- Pulp and paper plants.

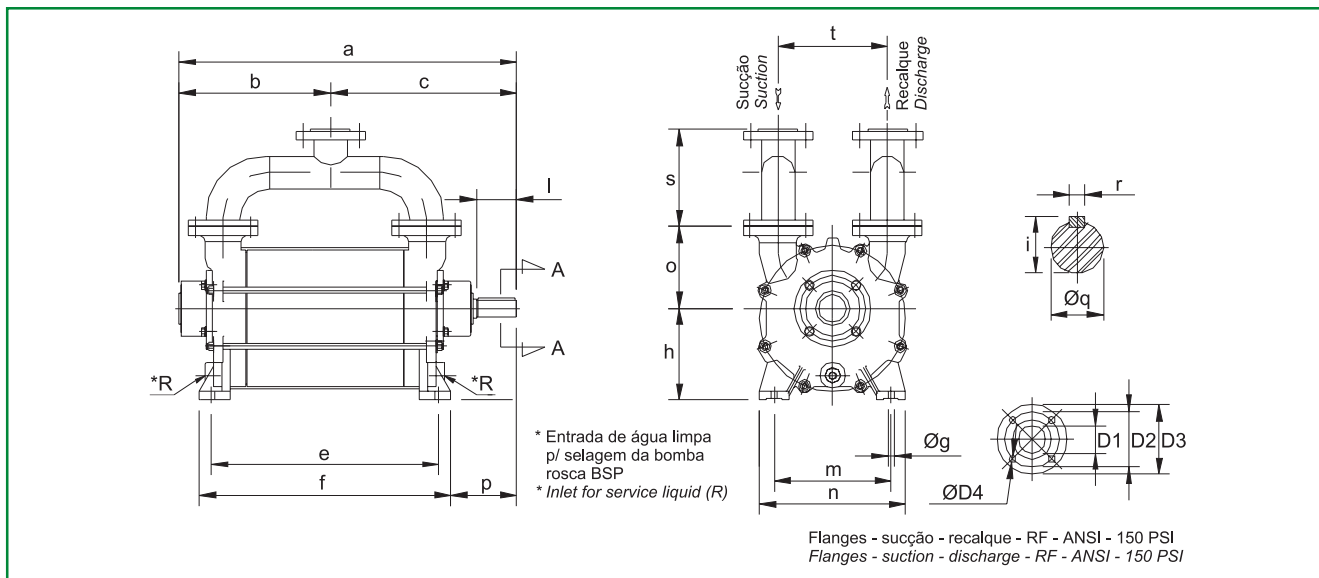
### CONSTRUCTION MATERIALS AND OTHER INFORMATION

- Cast iron, 304 or 316 stainless steel; other alloys under consultation.
- Low noise and vibration levels.
- Do not require any kind of lubrication at the operation/work sites.
- Sealing through mechanical seals.

\*Consult our Technical Sales Department.



# DIMENSÕES PRINCIPAIS/MAIN DIMENSIONS



Modelo/Model/ Vácuo/Vacuum	D1	D2	D3	D4	Nº de Furos Bolt Holes	a	b	d	e	f	Øg	h	i	l	m	n	o	p	Øq	r	s	t	Peso weight In Kg	R
BLA/MV-200/120	2"	152,4	120,6	3/4"	4	520	224,5	295,5	287	323	176	30	60	220	280	159	133	27(j6)	5/16"	130	180	84	1"	
BLA/MV-200/160						560	245,5	314,5	327	363												95		
BLA/MV-230/120	2, 1/2"	139,7	177,8	3/4"	4	557	239,5	317,5	295	345	16	210	39,5	70	250	320	186	145	36(j6)	3/8"	155	230	148	1.1/4"
BLA/MV-230/160						597	259,5	337,5	335	385													155	
BLA/MV-230/200						637	279,5	357,5	375	425													160	
BLA/MV-230/240						677	299,5	377,5	415	465													169	
BLA/MV-250/160	4"	190,5	228,6	3/4"	8	664	269,5	394,5	361	427	18	250	52	110	320	400	225	181	48(j6)	9/16"	217	300	182	1.1/2"
BLA/MV-250/240						744	309,5	434,5	441	507													263	
BLA/MV-250/320						841	357	484	538	604													290	

## DADOS CARACTERÍSTICOS

Vazão efetivamente aspirada (ar rarefeito) em m<sup>3</sup>/h e potência absorvida ao eixo da bomba. Vácuo expresso em mmHg, com pressão barométrica de 760 mmHg, considerando água como fluido de selagem a 15°C e peso específico igual a 1.

## PERFORMANCE DATA

Capacity is in cubic meters of rarefied air at inlet pressure. Vacuum in millimeters Hg using 15°C (59°F) water as service liquid, and barometric pressure of 760 mmHg. Service liquid with a specific gravity of 1.

Tipo Type	RPM RPM	Diâmetro dos bocais Nozzles diameters	VÁCUO em mm de Hg / VACUUM in mm Hg												Água em circulação m <sup>3</sup> /H (AT=2°C)
			100		200		300		400		500		600		
			m <sup>3</sup> /H	BHP	m <sup>3</sup> /H	BHP	m <sup>3</sup> /H	BHP	m <sup>3</sup> /H	BHP	m <sup>3</sup> /H	BHP	m <sup>3</sup> /H	BHP	
BLA/MV-200/160	1750	2"	210	5,3	210	5,9	210	6,4	210	7,2	205	7,7	190	8,5	3,3
	1450		17,5	4,4	172,5	5,0	170	5,6	170	6,0	160	6,6	180	6,6	
BLA/MV-230/120	1750	2, 1/2"	300	9,1	300	10,0	300	11,2	300	12,0	294	12,9	264	14,0	3,8
	1450		250	6,5	250	7,4	250	8,0	250	8,6	245	9,2	220	10,0	
BLA/MV-230/160	1750		425	11,2	425	13,0	425	14,4	425	15,4	410	16,0	350	16,5	4,1
	1450		335	8,0	340	9,0	340	10,0	340	10,9	325	12,2	310	13,0	
BLA/MV-230/200	1750		468	15,4	468	16,6	468	17,5	468	18,2	460	18,5	432	19,0	4,8
	1450		392	10,9	392	11,7	392	12,4	390	12,9	382	13,8	359	15,0	
BLA/MV-230/240	1750		605	15,4	605	18,0	605	20,5	605	22,5	600	24,5	550	25,0	5,5
	1450		455	10,5	455	12,5	455	14,5	455	16,0	450	17,5	410	18,5	
BLA/MV-250/240	1750	4"	940	30,0	940	31,0	940	32,5	940	34,5	910	37,0	785	38,0	7,5
	1450		745	20,0	745	22,0	745	23,5	745	25,0	725	27,0	640	28,0	
BLA/MV-250/320	1750		1200	39,5	1200	40,5	1200	42,5	1200	43,5	1150	45,5	890	47,0	8,0
	1450		980	26,5	980	29,0	980	31,0	975	32,75	940	34,5	735	35,5	

Prever um incremento de potência no motor de 10 – 15% a mais do que a absorvida (BHP é a potência absorvida no eixo).  
Motor BHP should be 10 – 15% above indicated BHP (BHP is the power absorbed at the pump shaft).



**OMEL BOMBAS E  
COMPRESSORES LTDA.**

Fábrica e Escritório/Plant and Offices  
Rua Silvio Manfredi, 201 - CEP 07241-000 - Guarulhos - São Paulo - Brasil  
Telefone/Telephone + 55 11 2413-5400 - 2412-3200 Fax: + 55 11 2412-5056  
www.omel.com.br omel@omel.com.br

